



FLOWTECH

Architectural design

FLORIM È CERTIFICATA B CORP

FLORIM IS B CORP CERTIFIED

Guardiamo al business come una forza positiva in grado di generare profitto e allo stesso tempo creare un impatto virtuoso sulle persone e sull'ambiente. Da sempre.

Le nostre scelte, giorno dopo giorno, ci hanno portato a migliorare il nostro modo di fare impresa.

We conceive the business as a positive force able to generate profits and at the same time create a virtuous impact on people and the environment. Since forever.

Our choices, day after day, have led us to improve our way of doing business.

COSA SIGNIFICA ESSERE B CORP?

Ci siamo misurati con i **più alti standard di performance sociale e ambientale** e dopo un lungo e rigoroso processo di verifica **siamo diventati B Corp.**

Le aziende che riescono a ottenere questa certificazione sono le più evolute al mondo in termini di impatto positivo sia sociale che ambientale.

Costituiscono un movimento globale di 'Purpose Driven Businesses' che ha l'obiettivo di diffondere un nuovo **paradigma economico**, che vede le imprese come protagoniste nel **rigenerare la società**.



Certified



Corporation



Guarda il video *"Essere sostenibile è una scelta quotidiana"* con i volti di alcune delle "persone Florim" che ogni giorno contribuiscono a rendere l'azienda sempre più responsabile.

Watch the video "Being sustainable is a daily choice" with the faces of some of the "Florim people" who contribute to making the company even more responsible, every day.

WHAT DOES IT MEAN TO BE B CORP?

We vied with the **highest social and environmental performance standards**, and after a long and scrupulous verification process, **we became B Corp.**

Companies that succeed in obtaining this certification are the most evolved in the world in terms of their positive social and environmental impact.

They constitute a global movement of 'Purpose Driven Businesses' whose aim is to diffuse a **new economic paradigm**, whereby companies are the drivers of **social regeneration**.

FOR
PROFIT

Ricerca
il profitto
Seeks profit

Certified



Corporation

Ricerca il profitto e ha un impatto positivo sulle persone e l'ambiente
Seeks profit and has a positive impact on people and the environment

NON
PROFIT

Ha un impatto positivo sulle persone e l'ambiente
Has a positive impact on people and the environment

BUSINESS RIGENERATIVO

È in corso un **cambiamento culturale** epocale di cui siamo orgogliosi di essere parte. Uno dei principi fondamentali di tutte le B Corp è quello di adottare un business rigenerativo che si contrappone a quello estrattivo.

Rigenerare significa non solo diminuire l'impatto sulla natura e sull'ambiente che ci circonda, ma addirittura produrre effetti positivi, creando valore condiviso nella società e rigenerando la biosfera.

Diventano B Corp solo quelle aziende che misurano il loro impatto complessivo attraverso il Benefit Impact Assessment (BIA) superando il punteggio di 80 (in una scala da 0 a 200) ed entrando così in una élite di imprese **rigenerative**. Chi non supera questa soglia viene considerata **azienda estrattiva** ovvero per funzionare consuma risorse economiche, sociali e ambientali superiori di quanto sia in grado di generare come output.

REGENERATIVE BUSINESS

An historical **cultural shift** is under way, of which we are proud to be a part. One of the underlying principles of all B Corps is the adoption of a regenerative business model as opposed to an extractive one.

Regenerating means not only reducing the impact of business on our surrounding nature and environment, but also producing **positive effects, creating shared value in society and regenerating the biosphere**.

Only those companies that measure their overall impact through the Benefit Impact Assessment (BIA) exceeding the score of 80 points can be certified as B Corp, joining an elite of **regenerative** companies. Anyone who does not exceed this threshold is considered an **extractive company** or, in order to function, they consume higher economic, social and environmental resources than they are able to generate as output.

200

Certified



aziende
rigenerative
regenerative
companies

80

break even

aziende
estrattive
extractive
companies

0

IL PUNTEGGIO DI FLORIM

Il punteggio conseguito da Florim Italia è di 98,1 punti e il consolidato, che comprende la consociata americana, è di 90,9 punti. Così Florim rientra tra le migliori B Corp al mondo.

Solo il 3% delle aziende riesce a superare l'iter di verifica imposto da **B Lab**, ente certificatore di origine americana che oggi opera a livello globale.

FLORIM'S SCORE

Florim Italia score is 98.1 points and the consolidated, which includes the American subsidiary, is 90.9 points. Florim is now one of the best B Corps throughout the world.

Only 3% of companies manage to pass the verification process implemented by **B Lab**, the US certifying body that currently operates on a global scale.

90.9

Florim consolidato
Florim consolidated

98.1

Florim Italia
Florim Italy



Architectural design

Materiale tecnico seguendo le tendenze dell'architettura, per applicazioni quali pavimentazioni industriali e realizzazioni pubbliche a medio e ad alto traffico, come aeroporti, centri commerciali, ristoranti, uffici, negozi, ma anche applicazioni residenziali con un mirato contenuto estetico.

Technical material in line with architectural trends, for applications such as industrial flooring and public buildings with medium to high footfall, such as airports, shopping centres, restaurants, offices, shops, as well as residential applications featuring a targeted aesthetic content.

Matériau technique suivant les tendances de l'architecture, pour des applications en tant que sols industriels et des réalisations publiques à trafic moyen et intense, comme les aéroports, les centres commerciaux, les restaurants, les bureaux, les magasins, mais aussi pour des applications résidentielles au contenu esthétique ciblé.

Technisches Material im Einklang mit den architektonischen Trends für Anwendungen wie Industrieböden und mittelhoch bis stark frequentierte öffentliche Bereiche wie Flughäfen, Einkaufszentren, Restaurants, Büros und Läden, aber auch für Wohngebäude mit wertiger Optik.

Material técnico que sigue las tendencias de la arquitectura, creado para pavimentos industriales y ambientes públicos de mediano y alto tránsito —como aeropuertos, centros comerciales, restaurantes, oficinas y tiendas—, pero también para aplicaciones residenciales con un refinado contenido estético.

performance



appeal



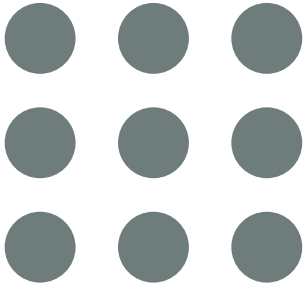
l

project



ecobuilding

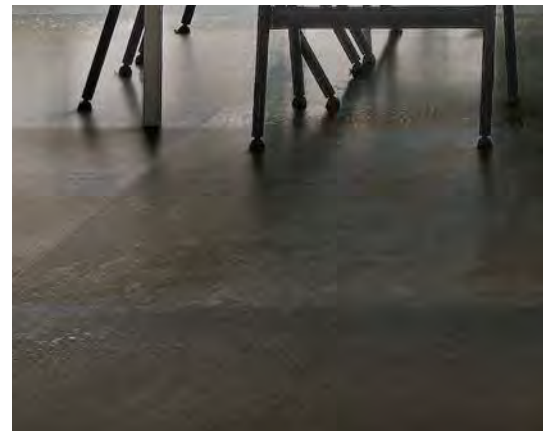




FLOWTECH



Architectural design





FLOWTECH





Le lastre **Flowtech** permettono di arricchire ambienti pubblici e privati con il deciso fascino industriale delle lamiere metalliche. L'estetica coglie tutti i tratti iconici del materiale: è curata anche nei piccoli particolari e perfettamente bilanciata. A questo si aggiunge il vantaggio di un aspetto totalmente stabile nel tempo, e di una materia che non risente dell'umidità, dell'usura o di agenti atmosferici. Le tre varianti colore insieme all'assortimento di formati, dalle grandi lastre ai pratici sottoformati in varie misure, agevolano la posa in opera e la versatilità architettonica della collezione.



FLOWTECH

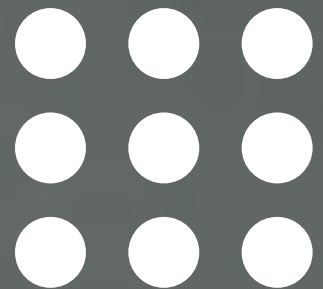
Flowtech panels enrich public and private spaces with the industrial charm of metallic sheeting. The aesthetic expresses all the iconic features of the material, even down to the smallest details, in perfect equilibrium. They also have the benefit of being unchanged by the passage of time, in a material which is immune to the effects of humidity, wear and atmospheric agents. The three colour variants, combined with a variety of sizes, from large panels to a number of handy smaller formats, make them easy to install and adapt to any setting.

Les dalles **Flowtech** confèrent aux espaces publics et privés le charme typiquement industriel des tôles métalliques. Leur esthétique, qui met en évidence toutes les caractéristiques du matériau, est soignée dans les moindres détails et parfaitement équilibrée. À cela s'ajoute l'avantage d'un aspect extrêmement durable et d'une matière résistante à l'humidité, à l'usure et aux agents atmosphériques. Les trois variantes de couleurs et l'assortiment de formats disponibles, des grandes dalles aux sous-formats pratiques proposés en plusieurs dimensions, facilitent la pose et permettent son application dans différents contextes architecturaux.



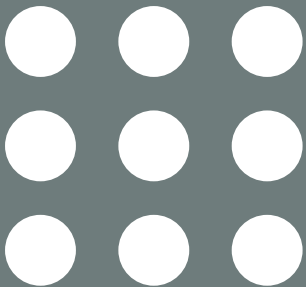
Die Platten von **Flowtech** machen es möglich öffentliche und private Bereiche um den deutlichen industriellen Reiz der Metallbleche zu bereichern. Die Ästhetik birgt alle ikonischen Züge des Materials: es ist auch in den kleinsten Einzelheiten gepflegt und perfekt ausgewogen. Hinzu kommen die Vorteile eines auf die Dauer absolut beständigen Aussehens und eines Materials, dem Feuchtigkeit, Verschleiß oder Umwelteinflüsse nicht schaden können. Die drei Farbvarianten, zusammen mit dem Sortiment an Formaten, von den großen Platten bis zu den praktischen Unterformaten in verschiedenen Größen, erleichtern die Verlegung an Ort und Stelle und die architektonische Vielseitigkeit der Kollektion.

Las losas **Flowtech** permiten enriquecer ambientes públicos y privados con el intenso encanto industrial de las chapas metálicas. La estética abarca todos los rasgos icónicos del material: está cuidada incluso en los pequeños detalles y perfectamente equilibrada. A esto se añade la ventaja de un aspecto totalmente estable en el tiempo y de una materia que no se resiente a la humedad, al desgaste o a los agentes atmosféricos. Las tres variantes de color junto al surtido de formatos, desde las grandes losas hasta los prácticos subformatos en varias medidas, facilitan la colocación en la obra y la versatilidad arquitectónica de la colección.









wall: aged bronze naturale 120x240 47^{1/4}"x94^{1/2}"









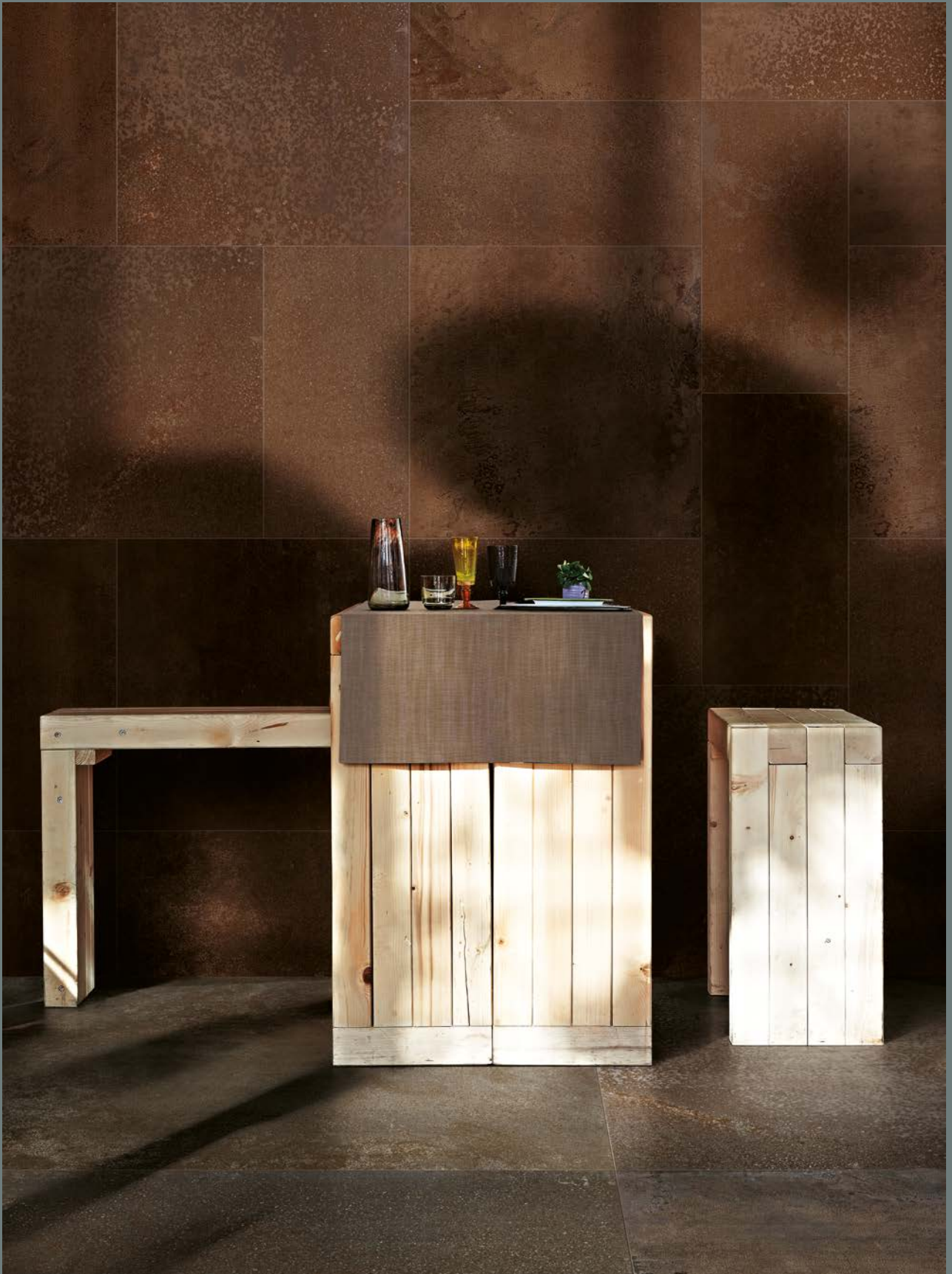
floor: aged bronze naturale 120x240 47^{1/4}"x94^{1/2}"







wall: russet naturale 60x60 23^{5/8}"x23^{5/8}" 30x60 11^{4/5}"x23^{5/8}"
floor: aged bronze naturale 120x240 47^{1/4}"x94^{1/2}"



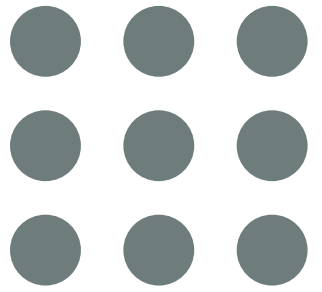


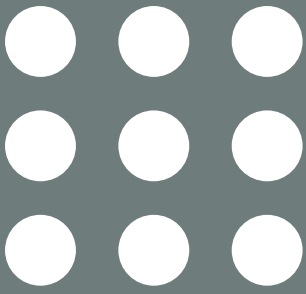


volume: aged bronze naturale
floor: aged bronze naturale 120x240 47^{1/4}"x94^{1/2}"



volume: aged bronze naturale
floor: aged bronze naturale 120x240 47^{1/4}"x94^{1/2}"





wall: russet naturale 120x240 47^{1/4}"x94^{1/2}"
floor: burnished naturale 80x80 31^{1/2}"x31^{1/2}"

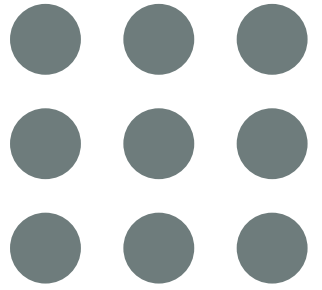


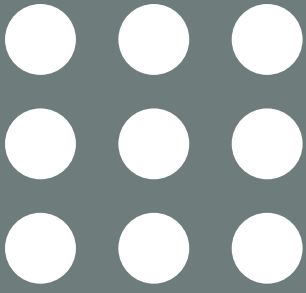






floor: burnished naturale 120x120 47¹/₈"x47¹/₈"





floor: burnished naturale 120x120 47¹/₈"x47¹/₈"







RUSSET

GRES FINE PORCELLANATO

FINE PORCELAIN STONEWARE / GRÈS CÉRAMÉ FIN / FEINSTEINZEUG-KOLLEKTIONEN / GRES PORCELÁNICO FINO

SQUADRATO - SQUARED - EQUARRI - REKTIFIZIERT - ESCUADRADO



9 mm 3/8" ↑↓	COLOR	SURFACE	60x120 23 ^{5/8"} x47 ^{1/4"}	80x80 31 ^{1/2"} x31 ^{1/2"}	40x80 15 ^{3/4"} x31 ^{1/2"}	60x60 23 ^{5/8"} x23 ^{5/8"}	30x60 11 ^{4/5"} x23 ^{5/8"}
FLOWTECH	 RUSSET	NATURALE	757070	757064	757067	757073	757076



6 mm 1/4" ↑↓	FLOHM OVERSIZE magnUm	COLOR	SURFACE	160x320 63"x126"	160x160 63"x63"	120x240 47 ^{1/4"} x94 ^{1/2"}	120x120 47 ^{1/4"} x47 ^{1/4"}	60x120 23 ^{5/8"} x47 ^{1/4"}
FLOWTECH	 RUSSET	NATURALE	757908	757911	756645	757061	757058	
		R+PTV	-	-	758807	757914	-	



AGED BRONZE

GRES FINE PORCELLANATO
 FINE PORCELAIN STONEWARE / GRÈS CÉRAMÉ FIN / FEINSTEINZEUG-KOLLEKTIONEN / GRES PORCELÁNICO FINO
 SQUADRATO - SQUARED - EQUARRI - REKTIFIZIERT - ESCUADRADO

9 mm 3/8" 	COLOR	SURFACE	60x120 23 ^{5/8"} x47 ^{1/4"}	80x80 31 ^{1/2"} x31 ^{1/2"}	40x80 15 ^{3/4"} x31 ^{1/2"}	60x60 23 ^{5/8"} x23 ^{5/8"}	30x60 11 ^{4/5"} x23 ^{5/8"}
	AGED BRONZE	NATURALE	757071	757065	757068	757074	757077

6 mm 1/4" 	COLOR	SURFACE	160x320 63"x126"	160x160 63"x63"	120x240 47 ^{1/4"} x94 ^{1/2"}	120x120 47 ^{1/4"} x47 ^{1/4"}	60x120 23 ^{5/8"} x47 ^{1/4"}
	AGED BRONZE	NATURALE	757909	757912	756646	757062	757059
		R+PTV	-	-	758808	757915	-

FLOHM OVERSIZE
magnUm







BURNISHED





GRES FINE PORCELLANATO

FINE PORCELAIN STONEWARE / GRÈS CÉRAMÉ FIN / FEINSTEINZEUG-KOLLEKTIONEN / GRES PORCELÁNICO FINO








SQUADRATO - SQUARED - EQUARRI - REKTIFIZIERT - ESCUADRADO

9 mm 3/8" 	COLOR	SURFACE	60x120 23 ^{5/8"} x47 ^{1/4"}	80x80 31 ^{1/2"} x31 ^{1/2"}	40x80 15 ^{3/4"} x31 ^{1/2"}	60x60 23 ^{5/8"} x23 ^{5/8"}	30x60 11 ^{4/5"} x23 ^{5/8"}
FLOWTECH 	BURNISHED	NATURALE	757072	757066	757069	757075	757078

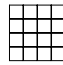
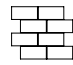
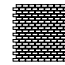




6 mm 1/4" 	<small>FLOHM OVERSIZE</small> magnUm	COLOR	SURFACE	160x320 63"x126"	160x160 63"x63"	120x240 47 ^{1/4"} x94 ^{1/2"}	120x120 47 ^{1/4"} x47 ^{1/4"}	60x120 23 ^{5/8"} x47 ^{1/4"}
FLOWTECH 		BURNISHED	NATURALE	757910	757913	756647	757063	757060
			R+PTV	-	-	758809	757916	-

9 mm 3/8" ↑↓		COLOR	SURFACE	21x40 $8\frac{1}{4}'' \times 15\frac{3}{4}''$  modulo listello sfalsato
FLOWTECH		RUSSET	NATURALE	756615
		AGED BRONZE	NATURALE	756616
		BURNISHED	NATURALE	756617

PEZZI SPECIALI/SPECIAL TRIMS/PIÈCES SPÉCIALES/FORMSTÜCKE/PIEZAS ESPECIALES

9 mm 3/8" ↑↓		COLOR	SURFACE	4,6x80 $1\frac{4}{5}'' \times 31\frac{1}{2}''$  battiscopa	33x120x3 $13'' \times 47\frac{1}{4}'' \times 1\frac{1}{16}''$  gradino	33x120x3 $13'' \times 47\frac{1}{4}'' \times 1\frac{1}{16}''$  angolo gradino dx	33x120x3 $13'' \times 47\frac{1}{4}'' \times 1\frac{1}{16}''$  angolo gradino sx
FLOWTECH		RUSSET	NATURALE	756618	758216	758219	758222
		AGED BRONZE	NATURALE	756619	758217	758220	758223
		BURNISHED	NATURALE	756620	758218	758221	758224

PEZZI SPECIALI/SPECIAL TRIMS
PIÈCES SPÉCIALES/FORMSTÜCKE
PIEZAS ESPECIALES

6 mm 1/4" ↑↓		COLOR	SURFACE	30x30 $11\frac{4}{5}'' \times 11\frac{4}{5}''$  mosaico tessera 7,5x7,5	30x30 $11\frac{4}{5}'' \times 11\frac{4}{5}''$  muretto tessera 7,5x15	30x30 $11\frac{4}{5}'' \times 11\frac{4}{5}''$  mosaico tessera 1,5x3	4,6x60 $1\frac{4}{5}'' \times 23\frac{5}{8}''$  battiscopa
FLOWTECH		RUSSET	NATURALE	756624	756621	756627	756630
		AGED BRONZE	NATURALE	756625	756622	756628	756631
		BURNISHED	NATURALE	756626	756623	756629	756632



SGBP 2018-1992

FLORIM OVERSIZE
magnUm

CE
FLORIM Ceramiche S.p.A SB Via Canaletto, 24 - 41042 Fiorano Modenese (MO) - Italia 05 FLORIM 001
EN 14411:2012 Dry-pressed ceramic tiles, with water absorption $E_b \leq 0,5 \%$, for internal and external walls and floorings

Per informazioni relative ai dati tecnici su marcatura CE vedere il sito www.florim.com
 Please refer to our web site www.florim.com for technical information related to CE labelling
 Pour tout renseignement sur l'étiquetage CE veuillez consulter le site www.florim.com
 Informationen bezüglich technischer Daten zur Beschriftung CE entnehmen Sie unserer Website www.florim.com
 Para informaciones relativas a las especificaciones técnicas sobre la marca CE, chequear el sitio www.florim.com

CE
FLORIM Ceramiche S.p.A SB Via Canaletto, 24 - 41042 Fiorano Modenese (MO) - Italia 09 FLORIM 003
EN 14411:2012 Dry-pressed ceramic tiles, with water absorption $E_b \leq 0,5 \%$, for internal and external walls and floorings

Per informazioni relative ai dati tecnici su marcatura CE vedere il sito www.florim.com
 Please refer to our web site www.florim.com for technical information related to CE labelling
 Pour tout renseignement sur l'étiquetage CE veuillez consulter le site www.florim.com
 Informationen bezüglich technischer Daten zur Beschriftung CE entnehmen Sie unserer Website www.florim.com
 Para informaciones relativas a las especificaciones técnicas sobre la marca CE, chequear el sitio www.florim.com



	Sistema di gestione della Qualità: Certificato n°, 50 100 1271
	Sistema di gestione dell'Ambiente: Certificato n°, 50 100 100 74
	Sistema di gestione della Salute e Sicurezza dei lavoratori: Certificato n°, 50 100 13825
	Sistema di gestione dell'Energia: Certificato n°, 50 100 13545



GRADO DI VARIAZIONE CROMATICA - DEGREE OF COLOUR CHANGE - DEGRE DE VARIATION CHROMATIQUE - GRAD DER FARBABWEICHUNG - GRADO DE VARIACIÓN CROMÁTICA

<p>V1 LOW THE LEAST AMOUNT OF SHADE AND TEXTURE VARIATION ATTAINABLE IN NATURALLY FIRED CLAY PRODUCTS.</p> <p>Prodotto Monocromatico Produit Monochromatique Einfarbiges Produkt Producto Monocromático</p>	<p>V2 MODERATE LIGHT TO MODERATE SHADE AND TEXTURE VARIATION WITHIN EACH CARTON.</p> <p>Prodotto con leggera variazione cromatica Produit à légère variation chromatique Produkt mit leichter Farbnuance Producto con una pequeña variación cromática</p>	<p>V3 HIGH HIGH SHADE AND TEXTURE VARIATION WITHIN EACH CARTON.</p> <p>Prodotto con marcata variazione cromatica Produit à variation chromatique accentuée Produkt mit ausgeprägter Farbnuance Producto con evidente variación cromática</p>	<p>V4 RANDOM VERY HIGH SHADE AND TEXTURE VARIATION WITHIN EACH CARTON.</p> <p>Prodotto con forte variazione cromatica Produit à forte variation chromatique Produkt mit starker Farbnuance Producto con fuerte variación cromática</p>
--	--	---	---

Quanto contenuto nel catalogo è indicativo e non esaustivo riguardo alle grafiche, decori e ai colori riportati./Contents of this catalog is indicative and not exhaustive with regard to graphics, decors and colors shown. /Le contenu du catalogue est indicatif et non exhaustive en ce qui concerne graphiques, décors et couleurs indiquées. /Die Beschreibungen im Katalog sind indikativ und nicht allumfassend in Bezug auf Grafiken, Dekore und Farben. /El contenido de este catálogo es indicativo y no exhaustivo con respecto a gráficas, decoros y colores ilustrados.



Florim Ceramiche S.p.A. SB

Via Canaletto, 24 /41042 Fiorano Modenese (MO) / T. +39 0536 840111 / F. +39 0536 844750 / florim.com